

KURZ- Bedienungsanleitung

Danfoss *Icon*™ Display 24V Raum-Thermostat Wohnungen



Fig. A

Einleitung

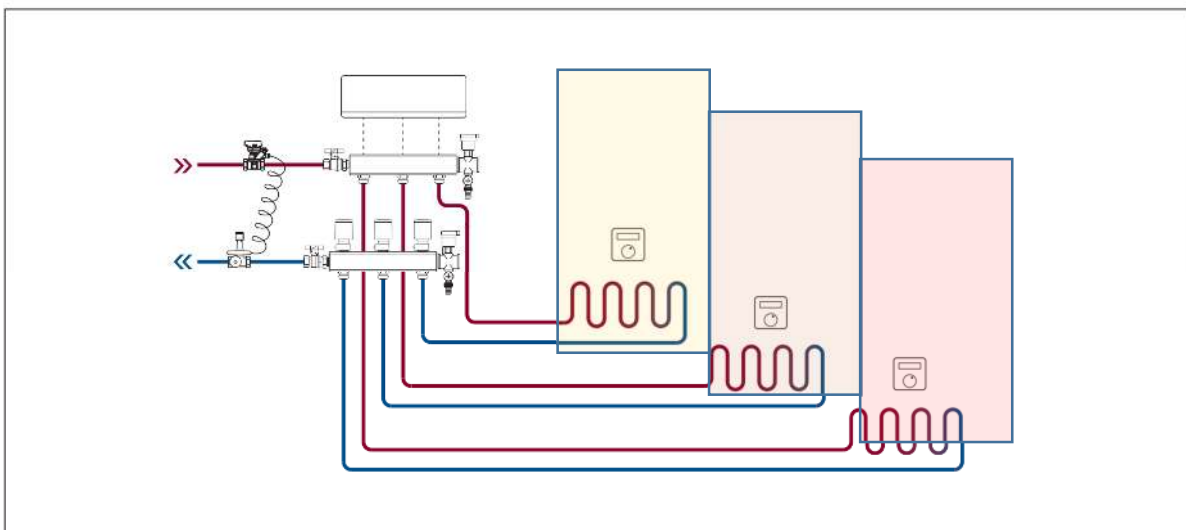
Einstellungs- / Vorwahltemperatur:

Die eingebauten Raumthermostaten können zwischen +5°C - +30°C eingestellt werden.

Hinweise:

- Beim berühren des Bildschirms → wird die tatsächliche Raumtemperatur angezeigt (Fig. A, Beispiel Abbildung 22.5°C).
- **Heizungseinstellung** → Die Heizungsanlage ist auf max. <22°C ausgelegt (garantierter Wert). Je nach Situation und äusseren Einflüssen können auch höhere Temperaturen erreicht werden (geringer Fassadenanteil, Abstrahlwärme Elektrogeräte etc.), diese sind jedoch nicht garantiert.
- **Kühlungsfall über die Bodenheizung nur im Sommer möglich.** → Die Heizungs-Wärmeabgabe im Sommer wird zugunsten des Freecooling (Freie Kühlung) unterbrochen. Die Einstellung kann bis max. 19° als Tiefstwert erfolgen. Die eingestellte «Kühltemperatur» ist jedoch kein konkreter Wert, sondern ist als «minimale Kühlung» zu verstehen.

Pro Raum wird die vorgewählte Raumtemperatur über **1 Raumthermostaten** geregelt und gesteuert.



1. Einschalten des Thermostats / Statusanzeige

Berühren Sie den Bildschirm (antippen) – es wird die tatsächliche Raumtemperatur angezeigt
→ Fig. A

- Das Heizungssymbol (nach oben gerichteten Wellen) wird angezeigt, wenn die Heizung läuft,
- und das Kühlungssymbol (Kühlstern) wird angezeigt, wenn die Kühlung läuft. Nur im Sommerfall, wenn die Freecoolingsequenz zentral freigegeben wird!
- Der Bildschirm schaltet sich nach zehn Sekunden aus.

2. Einstellen der Temperatur (Heizen oder Kühlung)

- Schalten Sie den Thermostat ein (wie oben unter Punkt 1 umschrieben).
- Berühren Sie den Bildschirm (antippen), um die Temperatur einzustellen,
Pfeil nach oben = Erhöhung der Wunschtemperatur
Pfeil nach unten = Senkung der Wunschtemperatur
- Wenn die Temperaturanzeige blinkt = Übernahme der Einstellung.
- Berühren Sie den Bildschirm (antippen) um die neue Einstellung zu bestätigen.